

# Sac urinaire New Image

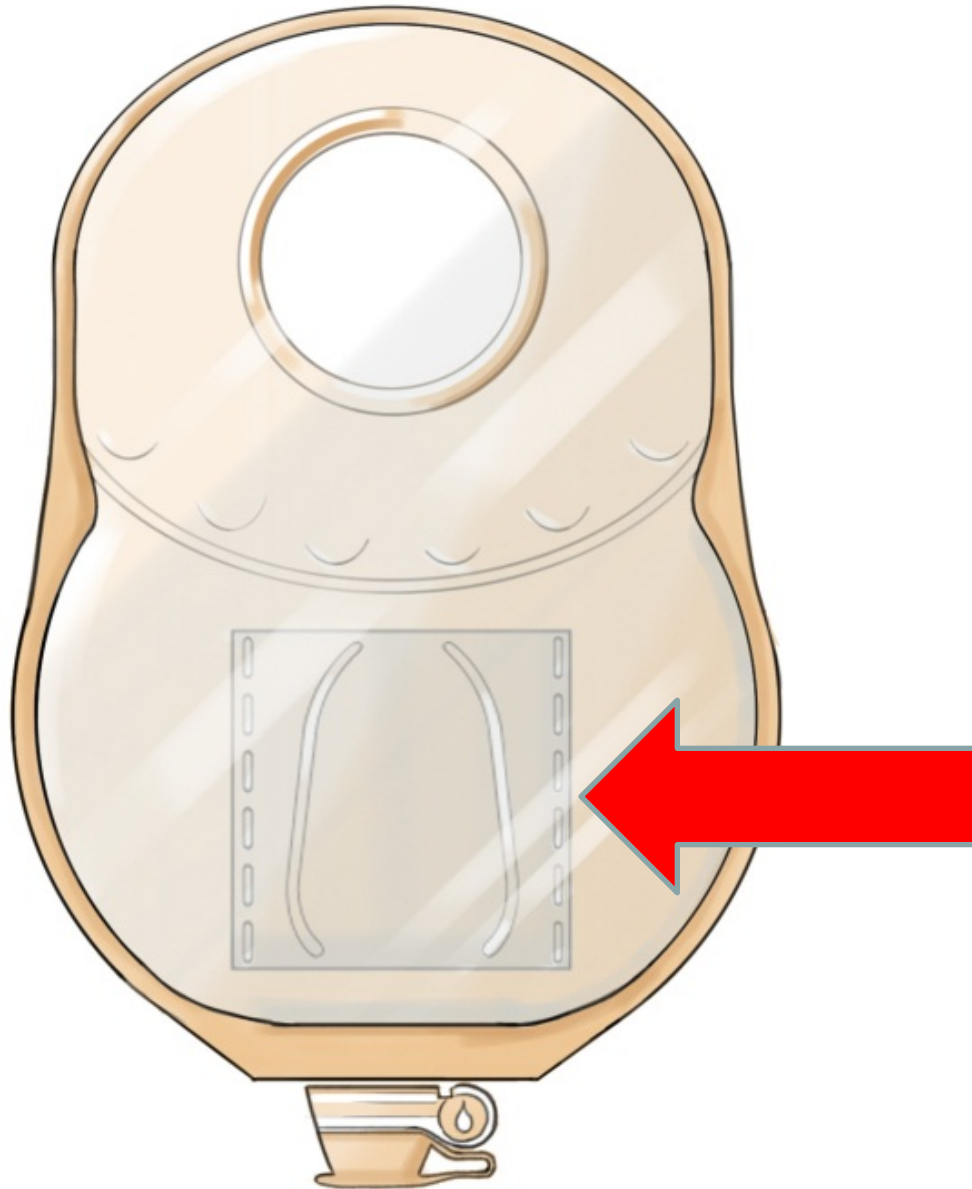
Un excellent  
produit - en  
constante  
évolution





# Modifications apportées

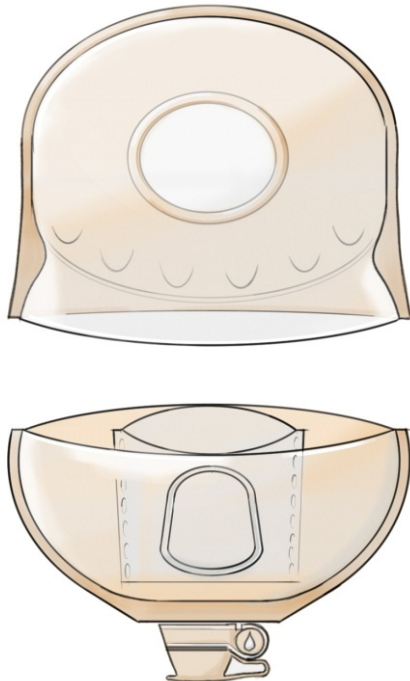
- **Système multi-chambres**
  - Permet une plus grande discrétion
- **Fermeur amélioré**
  - Augmente le confort
  - Sentiment de sécurité accru
- **Adaptateur amélioré**
  - Facilite l'utilisation



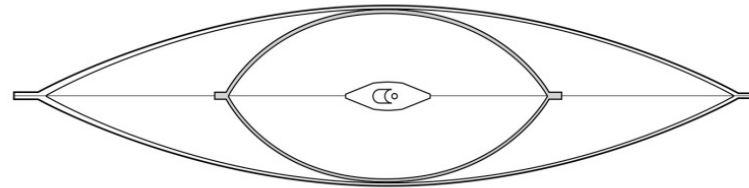
**Systeme  
multi-  
chambres**

# Systeme multi-chambres

Vue coupée



Vue du haut



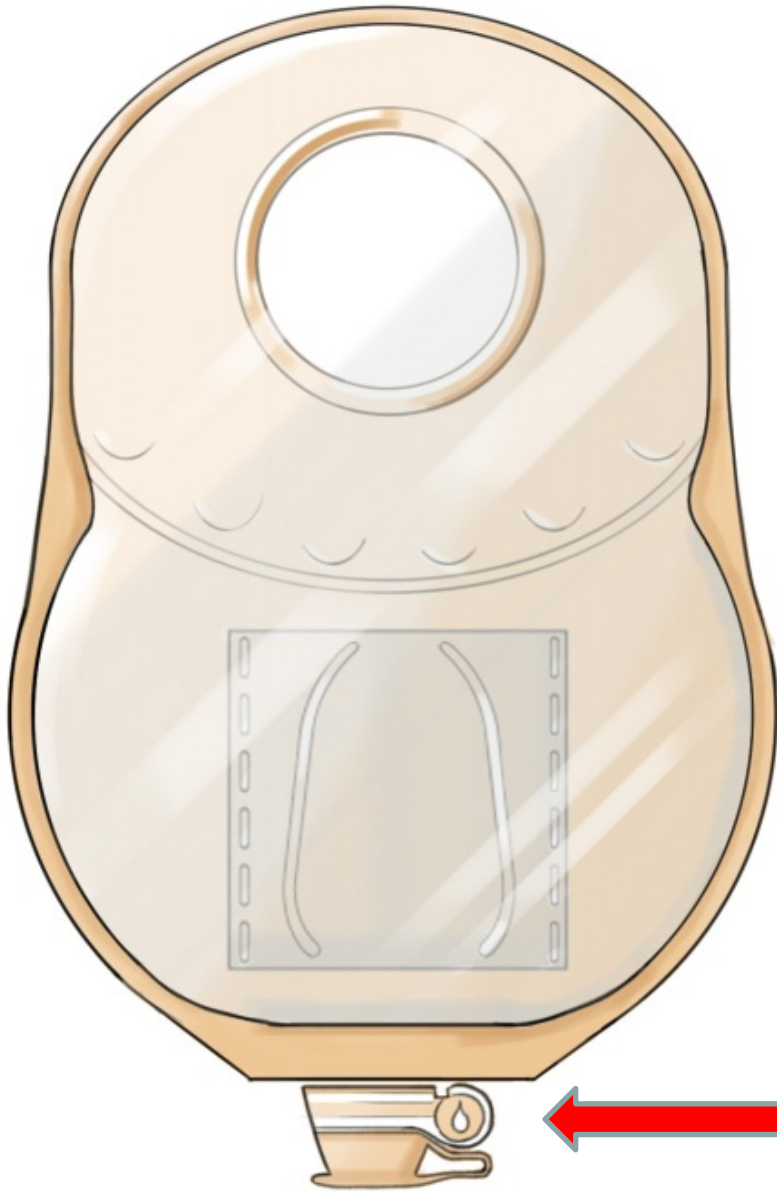
Vue de côté



# Systeme multi-chambres

- Moins de gonflement
- Plus grande discrétion





**Fermoir amélioré**

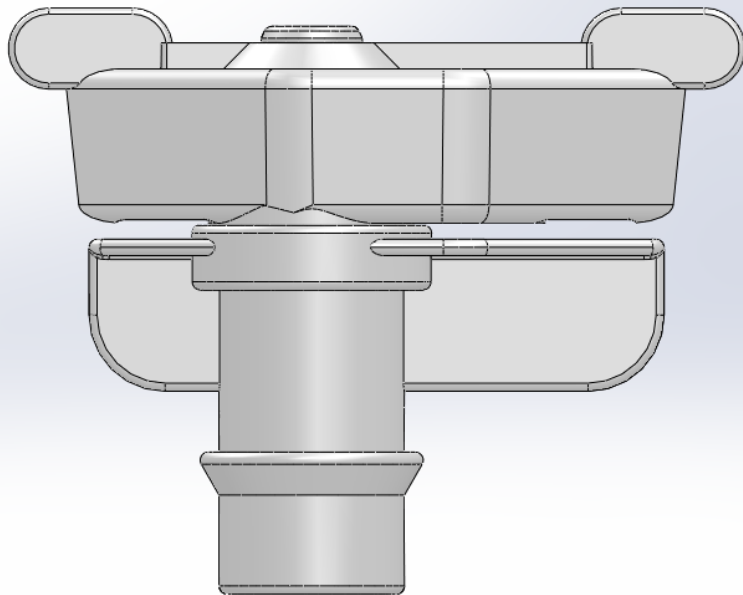


# Commentaires reçus

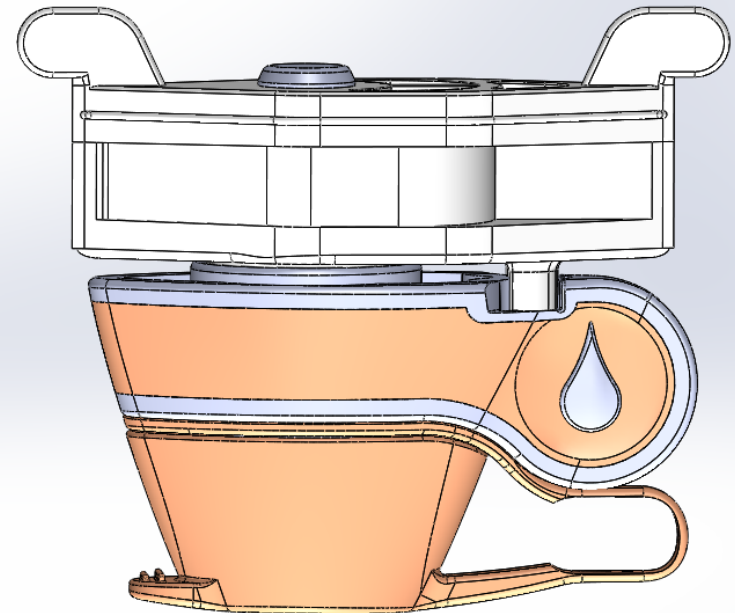
- Angulations tranchantes
- Dessin de la goutte difficile à visualiser
- Bouchon protecteur non-intégré au sac
- Difficile d'évaluer si le sac est ouvert ou fermé
- Difficile de connecter l'adaptateur

# Nouveau fermoir

Modèle antérieur



Nouveau modèle





# Adaptateur amélioré

- Même code de produit
- Fonctionne avec les nouveaux et anciens modèles
- 2 adaptateurs par boîte



Modèle antérieur



Nouveau modèle

# Nouveaux codes de produits

Transparent	1 3/4"	2 1/4"	2 3/4"
Ultra Clair	18922	18923	18924
Transparent	18902	18903	18904
Beige	18912	18913	18914